

Generación de vacío - transferencia de calor en vacío

OBJETIVOS:

- Armar un sistema de vacío con cámaras, válvulas y bombas mecánicas y difusoras
- Caracterizar el sistema usando medidores de vacío
- Estudiar la transferencia de calor a distintas presiones
- Determinar la capacidad calorífica de un material a partir de curvas de calentamiento y enfriamiento

CONCEPTOS NECESARIOS PARA LA PRÁCTICA:

- Bombas de vacío
- Medidores de vacío
- Transferencia de calor
- Calorimetría

SISTEMAS DE VACÍO

Numerosos y diversos experimentos o procesos industriales deben realizarse en distintos niveles de vacío. El vacío se genera extrayendo todo el gas de un recinto mediante bombas de distintos tipos.

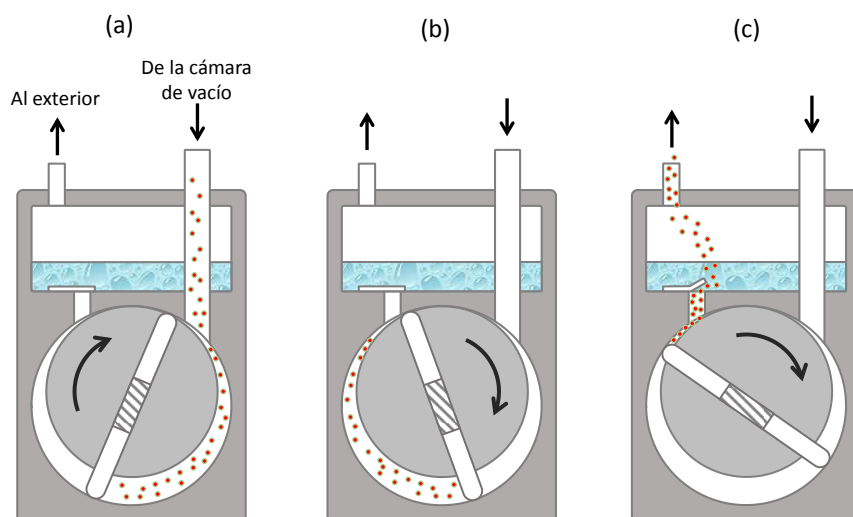


Figura 1. Principio de funcionamiento de una bomba mecánica de vacío.

La figura 1 muestra el principio de funcionamiento de una bomba mecánica. El rotor excéntrico accionado por el motor, tiene paletas móviles que se mantienen contra las paredes de la cámara de

bombeo mediante unos resortes. Las paletas sellan contra las paredes mediante una película de aceite de baja presión de vapor y dividen la cámara en dos partes. El gas tomado desde la cámara de vacío (a) es comprimido (b) y expulsado al ambiente (c).

En la figura 2 se muestra un esquema del principio de funcionamiento de una bomba difusora de aceite. En este tipo de bombas, el gas es evacuado al ser empujado por vapores de aceite. Para ello se calienta aceite de baja presión de vapor y se lo hace circular mediante unas toberas, de modo que arrastran al gas a evacuar hacia una salida. La salida de la bomba difusora es evacuada mediante una bomba mecánica. El aceite de difusora no debe calentarse en presencia de oxígeno pues se degrada.

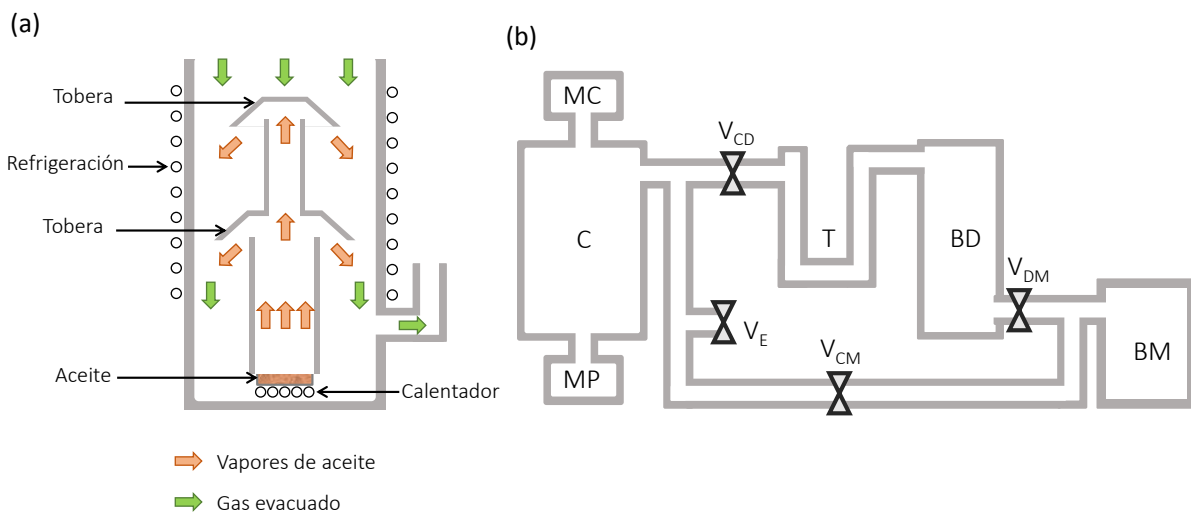


Figura 2. (a) Principio de funcionamiento de una bomba difusora de vacío. (b) Esquema típico de un sistema de vacío. La cámara de vacío (C) se conecta a la bomba mecánica (BM) directamente y a través de la bomba difusora (BD). Entre la cámara y la bomba difusora se puede colocar una trampa de vacío. La presión de la cámara se controla con medidores de vacío (MC, MP). El circuito de vacío se controla mediante válvulas.

En la figura 3 se muestra un esquema de un sistema de vacío típico. En primer lugar se hace vacío con la bomba mecánica. Una vez alcanzado el nivel de vacío adecuado para poner en funcionamiento la difusora, se intercambia el circuito para evacuar la cámara mediante la difusora, y a su vez evacuar la difusora mediante la mecánica.

DEFINICIONES BÁSICAS

Sea un tubo de sección A por el cual fluye una sustancia de densidad ρ a velocidad v . Se define al caudal Q como la cantidad de masa por unidad de tiempo que atraviesa la sección A :

$$Q = \left. \frac{dm}{dt} \right|_A = \rho \left. \frac{dV}{dt} \right|_A \quad (1)$$

En los elementos pasivos de un sistema de vacío, como un caño, un orificio o una válvula, el caudal es

proporcional a la diferencia de presión entre la entrada y la salida:

$$Q = C(p_s - p_e) \quad (2)$$

donde p_s y p_e son las presiones en la salida y la entrada y C es una constante de proporcionalidad definida como la conductancia del elemento. La conductancia de un elemento es una medida de su habilidad para transmitir moléculas de gas de un extremo a otro en un determinado tiempo. Usar elementos con alta conductancia es vital para obtener altas velocidades de vaciado y bajas presiones finales. Una característica que determina la conductancia es el diámetro de apertura del componente. Una apertura amplia ofrece una mayor probabilidad de entrar al componente a las moléculas de gas en sus vuelos aleatorios. Otra característica es cuantas colisiones con las paredes del componente sufre una molécula. Cuando una molécula de gas choca con la pared, no rebota como en un choque elástico, sino que se adhiere por un cierto tiempo y pierde toda información sobre la dirección con la que llegó. El proceso de desorción sigue una distribución direccional cosenoidal, dando a la molécula iguales chances de salir dirigida hacia la entrada o la salida del componente, y máxima probabilidad de salir dirigida en la dirección normal a la superficie. En consecuencia, cuantos más choques sufra una molécula contra las paredes de un componente, menos chances tendrá de atravesarlo.

En general, la conductancia depende de la presión, salvo en el régimen de flujo molecular. En este caso además, es simple calcular la conductancia global de un sistema combinando los componentes en serie o paralelo. Si dos cámaras se conectan por tres elementos, digamos un tubo fino, una válvula y un tubo ancho, con conductancias C_1 , C_2 , C_3 . La conductancia total entre ambas cámaras se obtiene combinando recíprocamente las conductancias individuales:

$$\frac{1}{C_T} = \frac{1}{C_1} + \frac{1}{C_2} + \frac{1}{C_3} \quad (3)$$

Usar elementos en paralelo para conectar dos cámaras o una cámara con una bomba no es usual, pero puede ocurrir. En este caso las conductancias se suman directamente:

$$C_T = C_1 + C_2 + \dots \quad (4)$$

El flujo volumétrico S se define como el volumen de fluido que atraviesa el área A por unidad de tiempo:

$$S = \left. \frac{dV}{dt} \right|_A \quad (5)$$

El parámetro S es lo que caracteriza el volumen por unidad de tiempo que es capaz de movilizar una bomba, su velocidad de bombeo. Las unidades más usadas son l/s, l/minute, cfm (pie cubico por minute), y m^3/h .

Otro aspecto fundamental a estudiar es la forma en la que evoluciona la presión dentro de un recinto, que está relacionada con la cantidad neta de masa que sale o que ingresa al mismo por unidad de tiempo. Este problema se puede resolver de manera simple considerando que se trata de un gas ideal. Naturalmente esta aproximación no siempre es válida pero se hace razonable a presiones bajas, en regímenes de flujo molecular. Para un gas ideal a temperatura constante, el producto pV es proporcional

a la masa. Luego es válido definir al caudal como

$$Q = \left. \frac{d(pV)}{dt} \right|_A \quad (6)$$

Entonces el caudal que impulsa una bomba fuera del recinto es:

$$Q = pS \quad (7)$$

donde p es la presión a la entrada de la bomba.

La evolución temporal de la presión en un sistema que está siendo evacuado puede modelarse mediante la siguiente ecuación diferencial:

$$\frac{d(pV)}{dt} = -pS + C_{perd}(p_{ext} - p) + Q_d \quad (8)$$

Donde p y V son la presión interna instantánea y el volumen del sistema respectivamente, Q_d es el caudal de gas entrante debido al desgase de las paredes, C_{perd} es la conductancia de pérdidas. S es la velocidad de bombeo en el recinto y p_{ext} es la presión externa.

Para determinar algunos parámetros importantes conviene analizar algunas soluciones particulares de dicha ecuación. Por ejemplo, el estado estacionario:

$$p_f S_{bomba} = C_{perd} p_{ext} + Q_d \quad (9)$$

Donde p_f es la presión final alcanzada (se consideró p_f despreciable frente a p_{ext})

Para un sistema que se vacía desde una presión inicial p_0 y suponiendo que el desgase y las pérdidas son despreciables frente al caudal que sale hacia la bomba, la evolución temporal de la presión es:

$$p(t) = (p_0 + p_f) e^{-\frac{S t}{V}} + p_f \quad (10)$$

Cuando hay sólo pérdidas, la presión depende del tiempo en la forma:

$$p(t) = (p_0 - p_{ext}) e^{-\frac{C_{perd} t}{V}} + p_{ext} \quad (11)$$

y cuando sólo hay desgase:

$$p(t) = \frac{Q_d}{V} t + p_0 \quad (10)$$

En el caso de existir tanto pérdidas como desgase, la solución es una combinación de éstas dos últimas ecuaciones.

TRANSFERENCIA DE CALOR

La transferencia de calor, es decir el intercambio de energía térmica, puede ocurrir mediante cuatro mecanismos fundamentales:

Conducción o difusión: es la transferencia de calor entre objetos que están en contacto físico.

Advección: transferencia de calor entre dos puntos a través de un fluido en movimiento dirigido

Convección: transferencia entre un objeto y su entorno debido al movimiento de un fluido generado a partir de diferencias de temperatura/densidad.

Radiación: transferencia a través del movimiento de partículas cargadas que generan ondas electromagnéticas

En general el proceso de transferencia de calor es complejo, ya que estos mecanismos pueden actuar simultáneamente. En esta práctica se plantea el estudio de transferencia de calor en condiciones de vacío controlado, donde los mecanismos dominantes de transferencia de calor sean radiación o radiación y convección. La figura 4 muestra un esquema del dispositivo experimental.

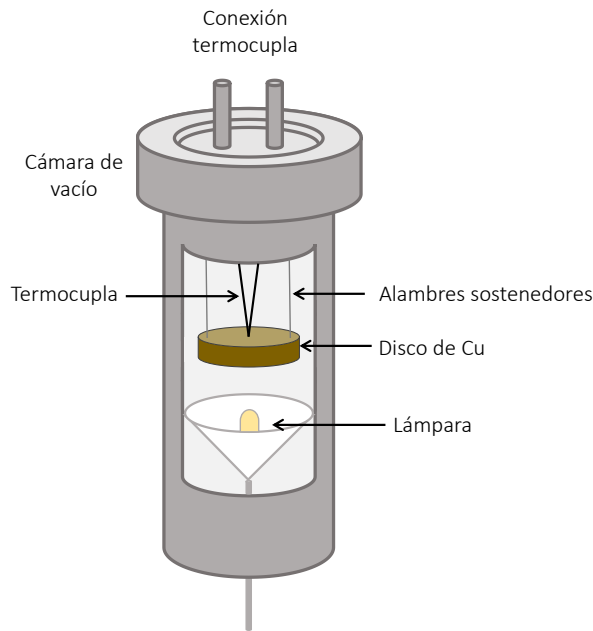


Figura 4. Dispositivo de calentamiento y medición de temperatura en vacío.

La muestra (el disco de Cu) se calienta por absorción de luz al ser irradiado con la lámpara. La cantidad calor absorbido por unidad de tiempo es simplemente la diferencia entre la potencia absorbida P_0 y la disipada P :

$$\frac{\partial Q}{\partial t} = P_0 - P \quad (11)$$

Las pérdidas tienen en este caso dos componentes: radiación R y convección K . Entonces $P = R + K$. Se puede despreciar la contribución por conducción térmica a través de los finos soportes de la muestra y los cables de la termocupla. La potencia disipada por radiación se deriva de la ley de radiación de Stefan–Boltzmann, y para un cuerpo a temperatura $T = T_{amb} + \Delta T$ que se encuentra embebido en un medio a temperatura ambiente T_{amb} , puede escribirse como:

$$R = A\varepsilon\sigma(T^4 - T_{amb}^4) \quad (12)$$

donde A es el área superficial de la muestra, ε la emisividad ($\varepsilon = 1$ para un cuerpo negro) y σ la constante de Boltzmann. Si las variaciones de temperatura de la muestra son mucho menores que la temperatura ambiente ($\Delta T \ll T_{amb}$) la eq. 3 puede aproximarse realizando una expansión de Taylor y

se obtiene:

$$R \cong 4A\varepsilon\sigma T^3 \Delta T \quad (13)$$

El término de convección, se define por la ley empírica de enfriamiento de Newton:

$$K = hA\Delta T \quad (14)$$

donde h es un parámetro característico que depende del flujo del fluido cerca de la superficie de la muestra, de las propiedades del fluido y de la geometría de la muestra.

La variación de temperatura de la muestra debido al calor absorbido es:

$$Q = \rho c V \Delta T \quad (15)$$

donde V es el volumen de la muestra, c el calor específico y ρ la densidad de la muestra. Derivando (15) respecto al tiempo y usando (11), (13) y (14) se obtiene:

$$\frac{\partial \Delta T}{\partial t} + \frac{\gamma}{cV} \Delta T - \frac{P_0}{cV} = 0 \quad (16)$$

con

$$\gamma = A(4\sigma\varepsilon T_{amb}^3 + h) \quad (17)$$

La solución de esta ecuación diferencial para el calentamiento de la muestra desde T_{amb} (condición inicial $\Delta T(0) = 0$) es:

$$\Delta T(t) = \frac{P_0}{\gamma} [1 - \exp(-t/\tau)] \quad (18)$$

donde

$$\tau = \frac{Lc}{2(4\sigma\varepsilon T_{amb}^3 + h)} \quad (19)$$

y L el espesor de la muestra. En el tiempo característico se identifican directamente las contribuciones de convección y radiación, y se pueden definir $\tau_R = Lc/8\sigma\varepsilon T_{amb}^3$ como el tiempo de relajación debido a las pérdidas por radiación y $\tau_K = Lc/2h$ el debido a las pérdidas por convección.

La muestra alcanza una temperatura de equilibrio $T_e = P_0/\gamma$. Luego, si la iluminación es interrumpida, se obtiene la siguiente expresión para la temperatura del cuerpo en función del tiempo:

$$\Delta T(t) = T_e \exp(-t/\tau) \quad (20)$$

DESARROLLO DE LA PRÁCTICA

Vacío de mecánica:

- 1) Colocar la válvula bypass en posición *Roughing*
- 2) Cerrar la válvula plato para aislar la bomba difusora de la cámara de vacío
- 3) Encender la bomba mecánica (llave de control en posición *Rotary Pump*)

Vacío de difusora:

- 1) Hacer vacío de mecánica hasta a llegar a una presión de 10^{-2} - 10^{-3} torr.
- 2) Colocar la válvula bypass en la posición *Backing*
- 3) Abrir la válvula plato para conectar la bomba difusora a la cámara de vacío
- 4) Esperar a que se haga vacío de mecánica
- 5) Encender la bomba difusora (llave de control en posición *R. Pump & Diff. Stak*)

Determinar experimentalmente la evolución temporal de la presión $p(t)$ de la cámara para los siguientes casos:

- 1) Se bombea desde atmosférica con la bomba mecánica
- 2) Idem, cambiando el volumen del circuito (para esto se dispone de diferentes válvulas)
- 3) Se bombea también con difusora.
- 4) A partir de un análisis de $p(t)$ determine si dominan las fugas o el desgase, desde diferentes presiones iniciales.
- 5) Coloque una pérdida controlada en una de las bridas y mida $p(t)$ para verificar la dependencia de $p(t)$ en caso en que domine una pérdida.
- 6) Determine los parámetros del sistema (volumen, pérdidas, desgase, velocidad de bombeo) mediante el análisis de $p(t)$ al vaciar desde diferentes presiones iniciales y al recuperar presión con el sistema aislado de las bombas.
- 7) Cómo se compara la velocidad de bombeo obtenida con la velocidad indicada por el fabricante de las bombas? Por qué difieren?

ADVERTENCIA: No encender la difusora sin hacer vacío de mecánica previamente y mantener el vacío de mecánica mientras se hace vacío de difusora, o mientras esté caliente el aceite de la misma. El contacto del aceite caliente con el oxígeno del aire lo degrada.

Apagado y venteo:

- 1) Apagar la bomba difusora y esperar a que se enfríe
- 2) Cerrar la válvula plato y colocar la válvula bypass en posición *Roughing*
- 3) Apagar la bomba mecánica
- 4) En caso de querer abrir la cámara de vacío, ventear lentamente utilizando la válvula de entrada de aire.

Determinación de la capacidad calorífica

1) Determine τ_R en condiciones donde pueda despreciar τ_K y obtenga el valor de la capacidad calorífica de la muestra.

2) Una vez obtenido τ_R realice mediciones de τ para distintas presiones y obtenga h para cada presión como

$$h = 4\sigma\epsilon T_{amb}^3 \left(\frac{\tau_R}{\tau} - 1 \right)$$

PREGUNTAS PARA EL MINI EXAMEN PREVIO A LA PRÁCTICA:

- 1- Describa cómo funcionan las bombas de vacío mecánica, difusora y molecular. ¿Qué niveles de vacío se alcanzan con cada una.
- 2- ¿Qué es el desgase? ¿A qué se debe? ¿Cómo puede mitigarse?
- 3- De 3 ejemplos de experimentos de física que requieran vacío. Explique qué niveles de vacío se requieren y por qué.
- 4- De 3 ejemplos de procesos industriales que requieran vacío. Explique qué niveles de vacío se requieren y por qué.
- 5- Explique la ley de Stefan-Boltzmann
- 6- Explique la ley de conducción de calor
- 7- Mencione y describa los mecanismos de transferencia de calor